

# NICE 8.0

Elevate  
prestazioni  
nel rispetto  
per l'ambiente

Nice si presenta come una stufa a legna ecosostenibile dalle linee moderne.

È rivestita in acciaio disponibile in diverse colorazioni. Grazie all'ampia porta in vetro ceramico si può vedere perfettamente il fuoco.

Alla base è dotata di un comodo vano porta legna che si integra perfettamente nel design della stufa.



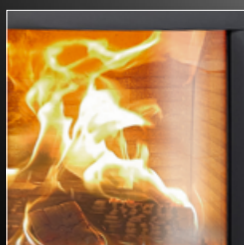




TermoVana

# NICE 8.0

WOOD



Porta in vetro ceramico



Focolare in vermiculite  
alta densità



Maniglia anti scottatura



Ampio vano porta legna

WOOD  
**NICE 8.0**



★★★★★  
Prodotto conforme alla Classe 4 Stelle secondo i requisiti di emissioni e rendimento del Decreto 7 Novembre 2017, n. 186



**NICE 8.0**

Classe energetica	A+
Conformità	EN 13240:2001
Dimensioni	L 55 x P 40 x H 105 cm
Peso stufa	kg 90
Potenza termica nominale	kW 7,6
Rendimento potenza %	81,7 %
Emissioni di CO	0,0336 %
Diametro scarico fumi	Ø 150 mm
Consumo	2,196 kg / h
Volume riscaldabile	185 m <sup>3</sup>
Combustibile legna	L 25 / 33 cm

**PLUS**

- Stufa Ermetica
- Uscita fumi superiore
- Vetro ceramico
- Porta panoramica
- Focolare in vermiculite alta densità
- Regolazione aria comburente
- Vano porta legna
- Cassetto cenere
- Prelievo aria comburente dall'esterno

**FINITURE**



Metallo  
Rosso opaco



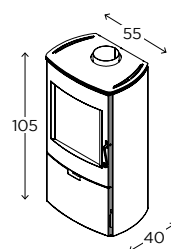
Metallo  
Nero opaco



Metallo  
Tortora opaco

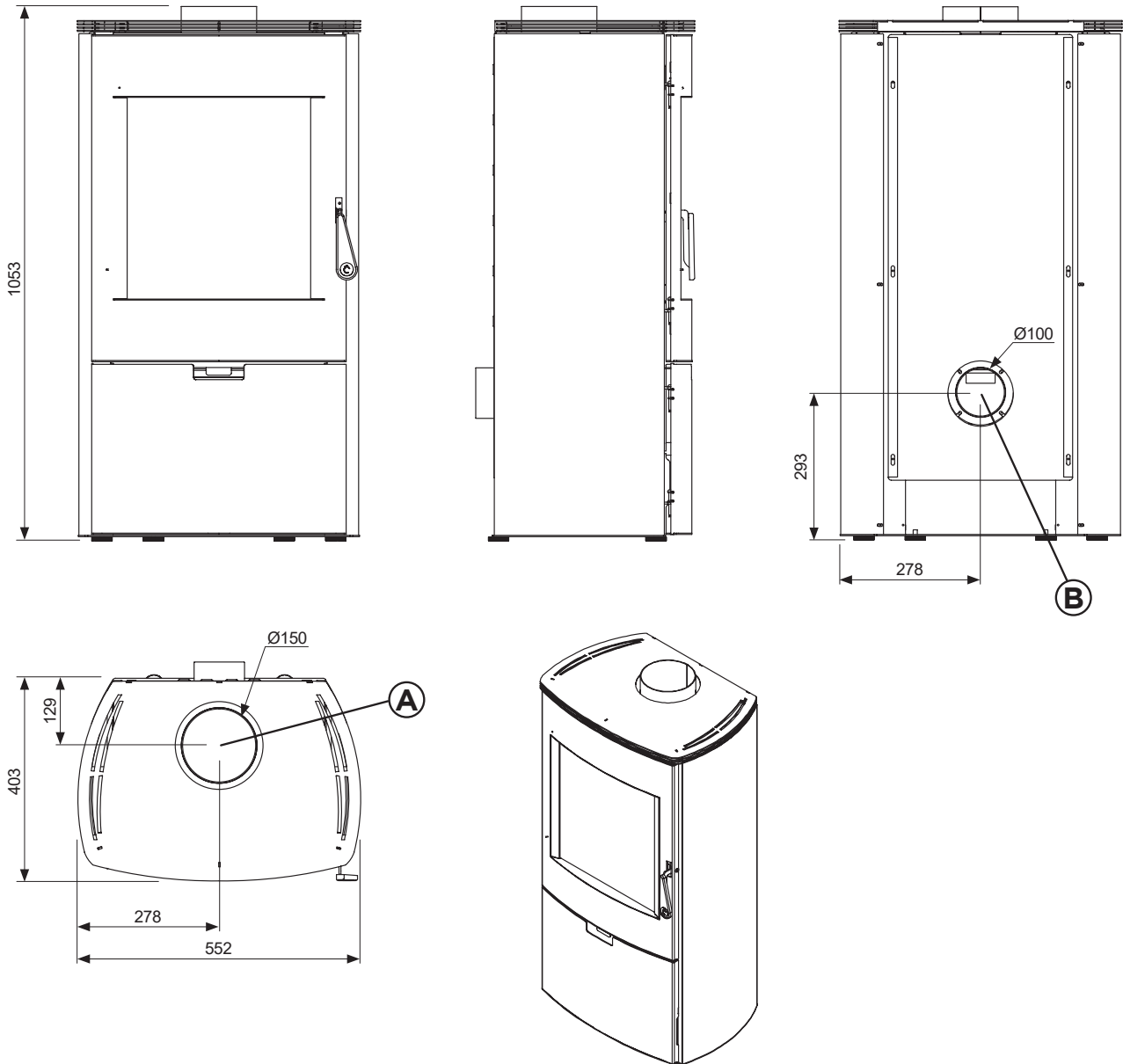
**OPTIONAL**

**DIMENSIONI**



# NICE 8.0

WOOD



Scarico fumi	A
Entrata aria comburente	B
Uscita Canalizzazione	-
Canalizzabile sino a metri lineari (consultare il manuale per la corretta installazione)	-