

VITRE 7.5

L'eleganza del calore naturale

Vitre è una stufa dalla forma arrotondata, dotata di un rivestimento in metallo verniciato.

La sua forma curva unita alla porta in vetro ceramico con maniglia a antiustione, danno un senso di pulizia formale e modernità.



TermoVana

VITRE 7.5

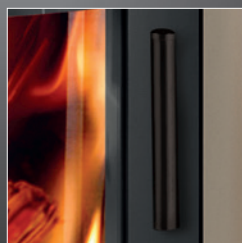
WOOD



Focolare in vermiculite
alta densità



Uscita fumi superiore



Maniglia antiustione

WOOD
VITRE 7.5



★★★★★
Prodotto conforme alla Classe 4 Stelle secondo i requisiti di emissioni e rendimento del Decreto 7 Novembre 2017, n. 186



VITRE 7.5

Classe energetica	A+
Conformità	EN 13240:2001 - CEN/TS 15883
Dimensioni	L 51 x P 41,2 x H 112 cm
Peso stufa	kg 85
Potenza termica nominale	kW 7,15
Rendimento potenza %	kW 78,4 %
Emissioni di CO	0,08 %
Diametro scarico fumi	Ø 150 mm
Consumo	2,146 kg / h
Volume riscaldabile	188 m ³
Combustibile legna	L 25 / 33 cm

PLUS

- Uscita fumi superiore
- Vetro ceramico
- Porta panoramica
- Focolare in vermiculite alta densità
- Regolazione aria comburente
- Cassetto cenere
- Vano porta legna
- Prelievo aria comburente dall'esterno

FINITURE



Metallo Rosso opaco



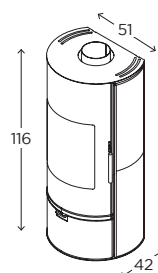
Metallo Nero opaco



Metallo Tortora opaco

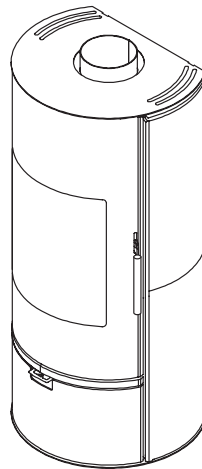
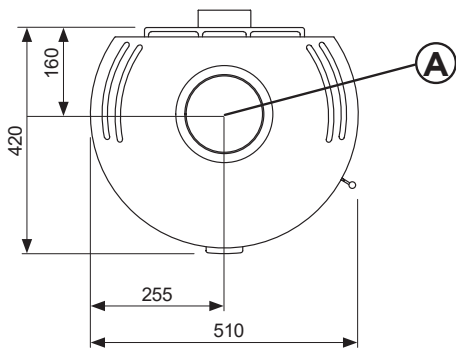
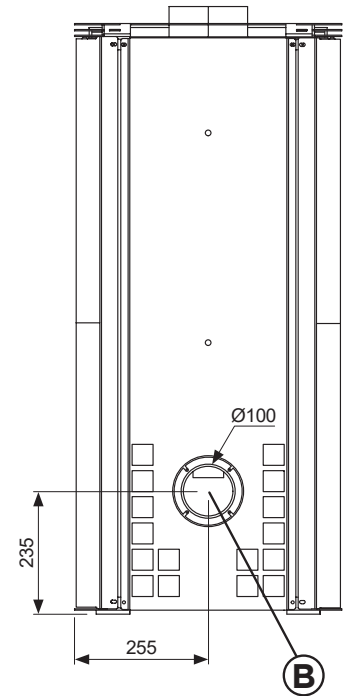
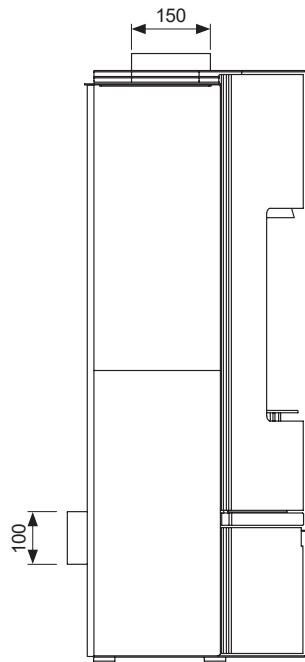
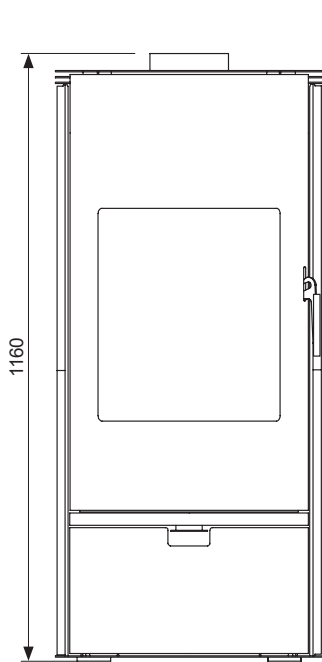
OPTIONAL

DIMENSIONI



VITRE 7.5

WOOD



Scarico fumi
Entrata aria comburente
Uscita Canalizzazione
Canalizzabile sino a metri lineari (consultare il manuale per la corretta installazione)