

TermoVana



PELLET



OPERA

Termovana Limited Edition

OPERA Termovana Limited Edition è una linea di stufe ermetiche con uscita fumi superiore coassiale, certificate con il massimo della classe ambientale a 5 stelle. Opera è disponibile in 6 versioni:

Metal Line

OTTONE
SPAZZOLATO



METALLO
SPAZZOLATO



Ceramic Line

CERAMICA
NERA



CERAMICA
BIANCA



Glass Line

VETRO
BIANCO



VETRO
NERO



PELLET AIR
OPERA 9.0

INCENTIVI CONTO TERMICO

A € 501,56 | **B** € 710,55 | **C** € 919,53 | **D** € 1.170,31 | **E** € 1.421,09 | **F** € 1.504,68



Prodotto conforme alla Classe 5 Stelle secondo i requisiti di emissioni e rendimento del Decreto 7 Novembre 2017, n. 186



OPERA 9.0

Classe energetica	A+
Conformità	EN 14785: 10-2006
Dimensioni	L 54 x P 60,4 x H 108 cm
Volume imballo	0,62 m ³
Peso stufa	kg 100 Metal - kg 150 Ceramic - kg 108 Glass
Potenza termica introdotta	kW 8,8
Potenza termica nominale	kW 8,0
Potenza termica ridotta	kW 2,0
Rendimento potenza %	min 90,2 % max 90,8 %
Emissioni di CO (al 13% di O ₂)	min 153 mg/Nm ³ max 56 mg/Nm ³
Emissioni CO (13% O ₂)	min 0,0122 Vol.-% max 0,0045 Vol.-%
Emissioni OGC (13% O ₂)	min 7 mg/Nm ³ max 3 mg/Nm ³
Emissioni NO _x (13% O ₂)	min 98 mg/Nm ³ max 95 mg/Nm ³
Contenuto medio polveri (13% O ₂)	12 mg/Nm ³
Tiraggio minimo camino	min 10 Pa max 12 Pa
Diametro scarico fumi	Ø 80 / 130 mm
Diametro condotto aspirazione	Ø 40 mm
Capacità serbatoio	kg 16
Consumo pellet	min 0,461 kg / h max 1,857 kg / h
Tensione alimentazione	V/HZ 230 / 50
Assorbimento elettrico nominale	min 33 W max 84 W
Assorbimento elettrico in accensione	350 W
Volume riscaldabile	52 / 211 m ³
Rumorosità dB	dB 37 / 46
Combustibile	PELLET EN PLUS A1

PLUS

- Stufa Ermetica
- Braciere ghisa
- Scarico Coassiale Poujoulat
- Uscita fumi superiore
- Sistema di modulazione
- Funzione "Silent"
- Programmazione giornaliera / settimanale
- 5 regolazioni di potenza
- Display 5 lingue integrate
- Maniglia anti scottatura
- Vetro "Magic Glass"

FINITURE



Metallo Spazzolato



Ottone Spazzolato



Ceramica Bianca dipinta



Ceramica Nera dipinta



Vetro Bianco

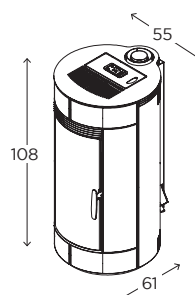


Vetro Nero

OPTIONAL

- Wi-Fi
- Telecomando
- Cassetto cenere

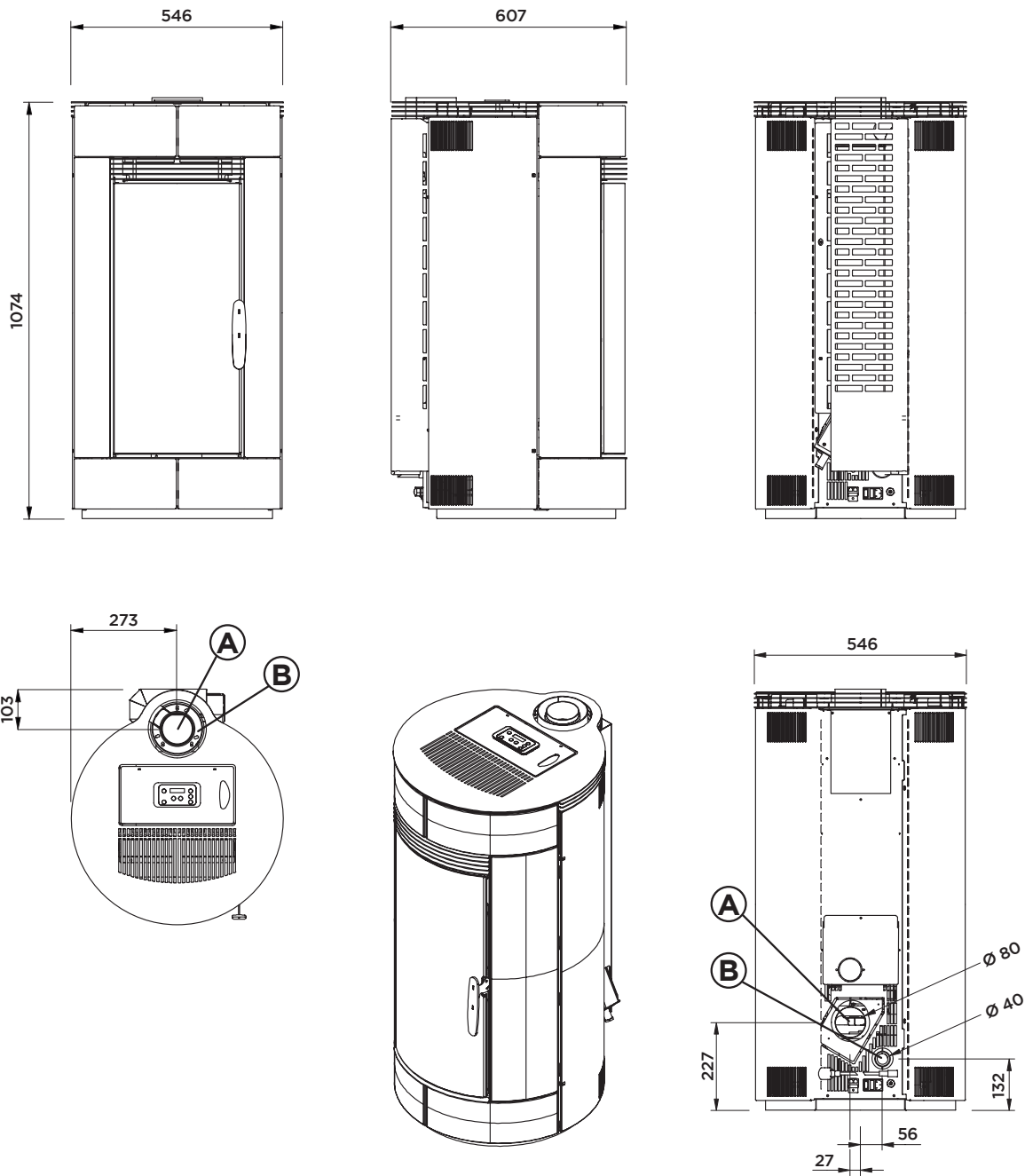
DIMENSIONI



OPERA 9.0



PELLET AIR



Scarico fumi	A
Entrata aria comburente	B
Uscita Canalizzazione	-
Canalizzabile sino a metri lineari (consultare il manuale per la corretta installazione)	-