

NEW

TermoVana

RONDÈ 7.5

Armonia di forma,
calore e bellezza!

Con la sua forma cilindrica e il dettaglio in acciaio sulla porta, la stufa RONDÈ cattura lo sguardo con eleganza e stile.

Frontalmente il vetro ceramico con ampia vista fuoco permette di godere appieno dello spettacolo delle fiamme, mentre nella parte inferiore si nasconde un comodo vano porta legna. Dotata di un focolare in vermiculite ad alta densità e uscita fumi superiore, assicura un riscaldamento uniforme ed efficiente in ogni zona della casa.

La stufa RONDÈ è facilmente personalizzabile grazie ai vari optional come il top in pietra serpentino, il basamento in legno frassino, o la panca in legno con seduta e vano porta legna.



Versione con optional
panchina in legno frassino





Versione con optional
base in legno frassino

NEW

TermoVana

RONDÈ 7.5

WOOD



Versione
con optional
base in legno
frassino



Optional base in legno
frassino



Optional top in pietra
serpentino



Optional panchina in
legno frassino



Focolare in vermiculite
alta densità



Cassetto cenere e vano
porta legna

WOOD RONDÈ 7.5



★★★★★
Prodotto conforme alla Classe 4 Stelle secondo i requisiti di emissioni e rendimento del Decreto 7 Novembre 2017, n. 186

flamme
VERTE | Le label du chauffage au bois

Appareil de classe

7★

RONDÈ 7.5

Classe energetica	A+
Conformità	EN 13240:2001 - CEN/TS 15883
Dimensioni stufa	L 51 x P 51 x H 112 cm
Dimensioni con optional panca	L 101 x P 55 x H 130 cm
Peso stufa	kg 85
Peso con optional panca	kg 127
Potenza termica nominale	kW 7,15
Rendimento potenza %	kW 78,4 %
Emissioni di CO	0,08 %
Diametro scarico fumi	Ø 150 mm
Consumo	2,146 kg / h
Volume riscaldabile	188 m ³
Combustibile legna	L 25 / 33 cm

PLUS

- Uscita fumi superiore
- Vetro ceramico
- Porta panoramica
- Focolare in vermiculite alta densità
- Regolazione aria comburente
- Cassetto cenere
- Vano porta legna
- Prelievo aria comburente dall'esterno

FINITURE



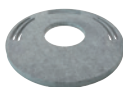
Metallo
Rosso opaco



Metallo
Nero opaco



Metallo
Tortora opaco



Optional
top in pietra
serpentino



Optional
base in legno
frassino

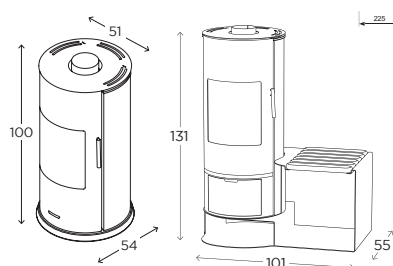


Optional
panchina in
legno frassino

OPTIONAL

- Top in pietra serpentino
- Base in legno frassino
- Panchina in legno

DIMENSIONI

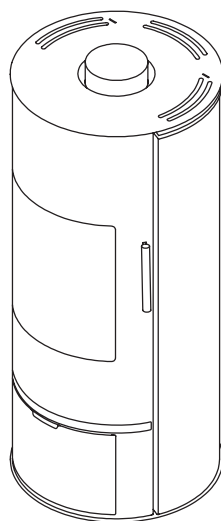
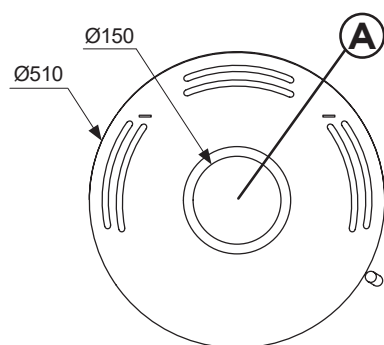
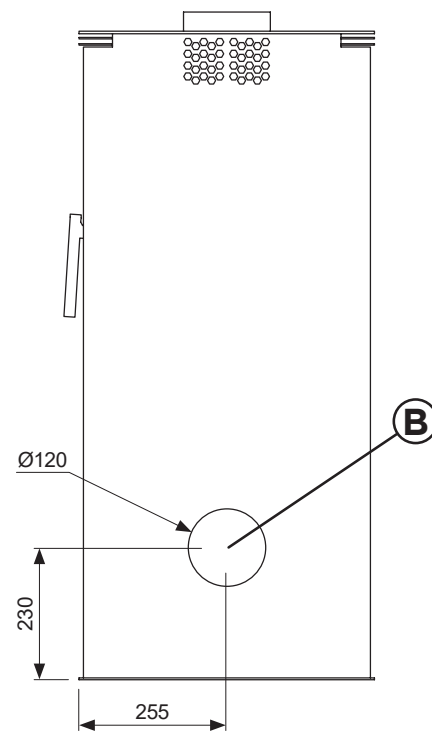
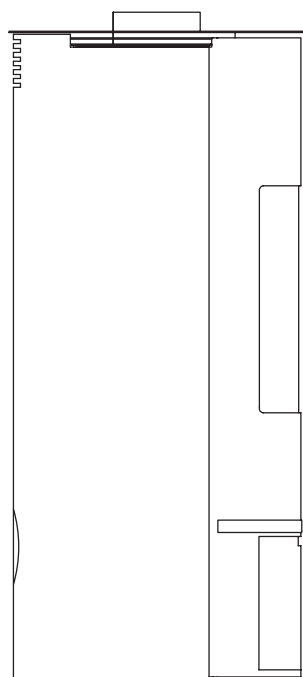
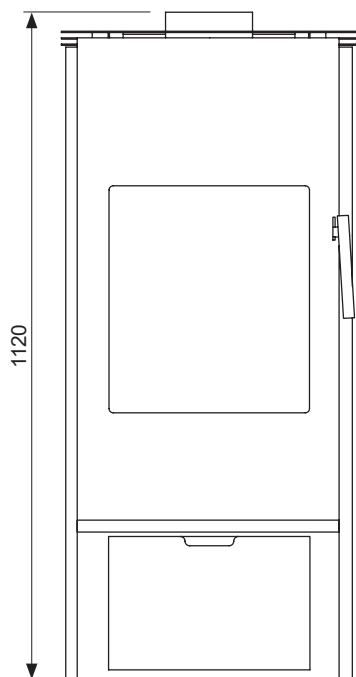


www.termovana.it

RONDÈ 7.5



WOOD

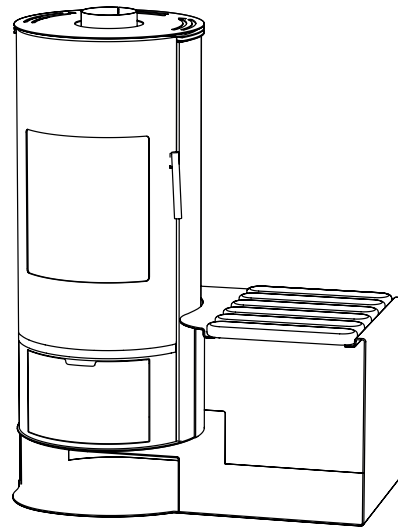
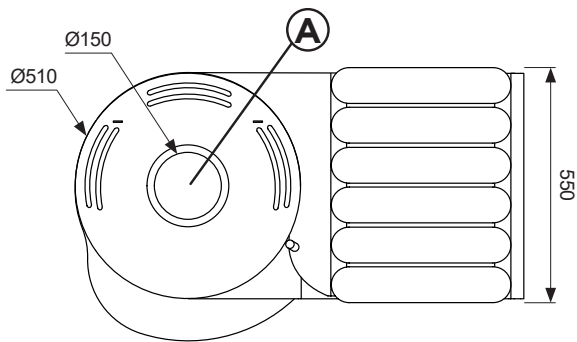
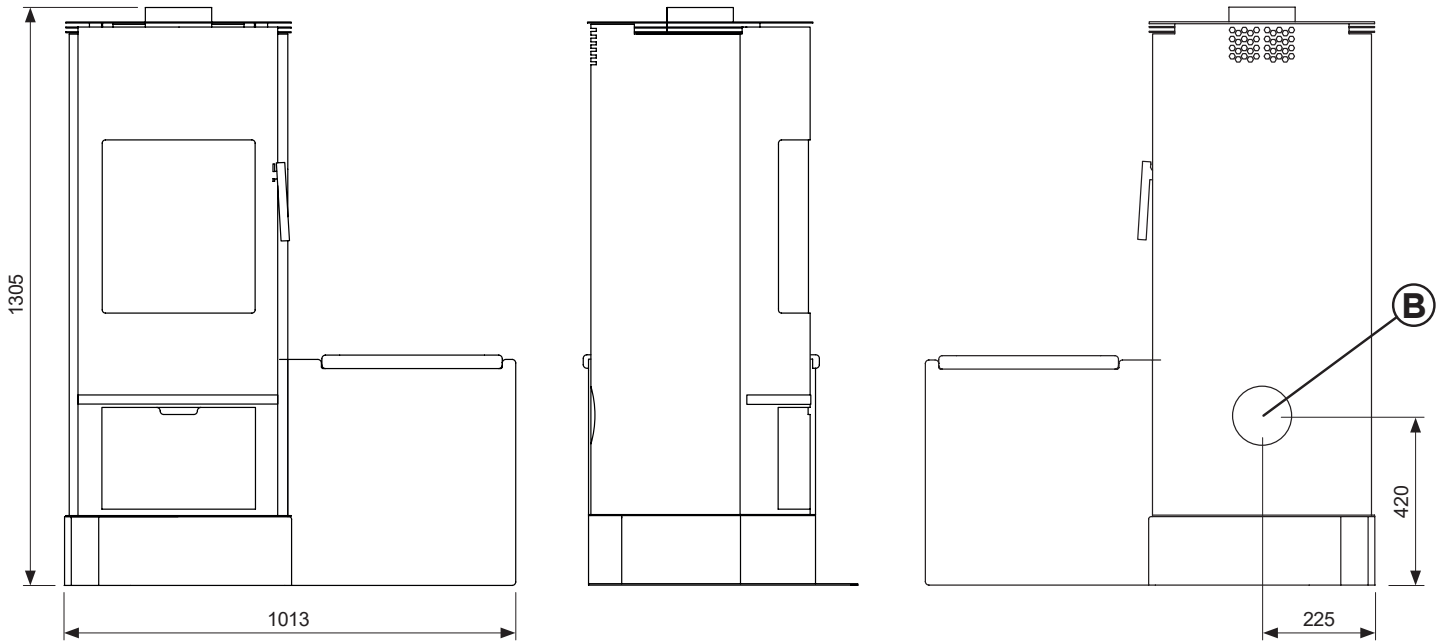


Scarico fumi	A
Entrata aria comburente	B
Uscita Canalizzazione	-
Canalizzabile sino a metri lineari (consultare il manuale per la corretta installazione)	-

RONDÈ 7.5

PANCA

WOOD

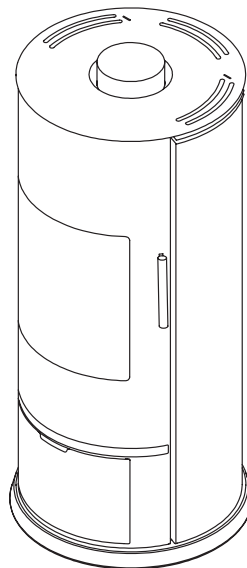
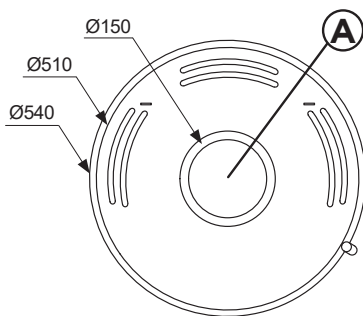
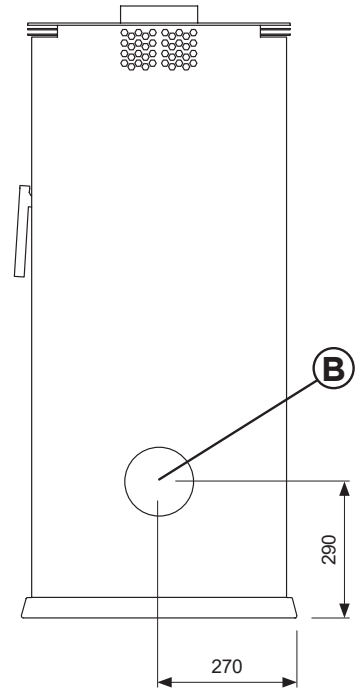
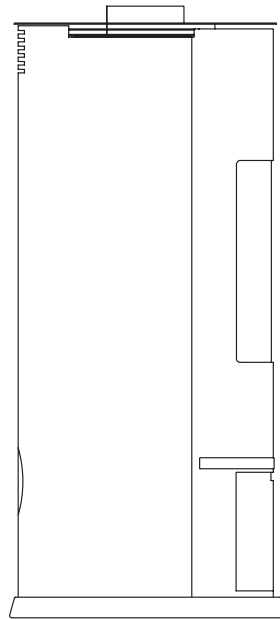
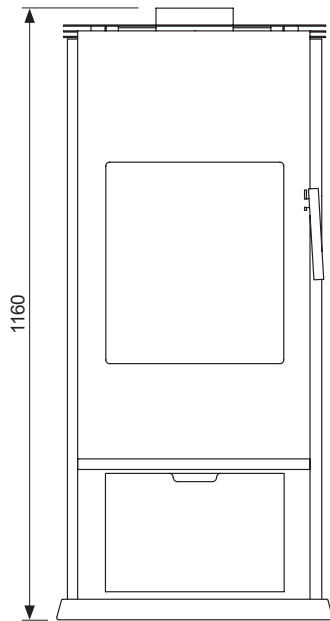


Scarico fumi	A
Entrata aria comburente	B
Uscita Canalizzazione	-
Canalizzabile sino a metri lineari (consultare il manuale per la corretta installazione)	-

RONDÈ 7.5

BASE IN LEGNO

WOOD



Scarico fumi	A
Entrata aria comburente	B
Uscita Canalizzazione	-
Canalizzabile sino a metri lineari (consultare il manuale per la corretta installazione)	-