

TermoVana

PELLET
CANALIZZABILE

Cucina a pellet canalizzabile



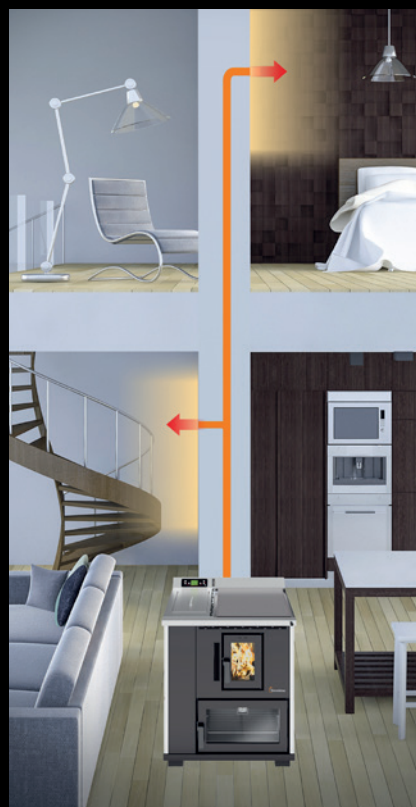
DESY 9.0

Cucina a pellet di nuova generazione altamente performante.

Grazie alle dimensioni ridotte si adatta ad ogni ambiente, garantendo la massima affidabilità nel riscaldamento e nella cottura dei cibi con il maxi forno che raggiunge i 230°C.

La distribuzione del calore avviene sia frontalmente o, grazie alla canalizzazione, anche nelle stanze adiacenti.

L'apertura della piastra superiore ed il forno estraibile, facilitano le operazioni pulizia. Il display con la programmazione automatica (disponibile anche in versione optional wi-fi) e il capiente serbatoio del pellet, garantiscono un'elevata autonomia di funzionamento.



Canalizzazione aria calda

DESY 9.0

PELLET

CANALIZZABILE



Ventilazione



Apertura piastra superiore per pulizia



Forno estraibile



A Uscita fumi posteriore
Predisposizione uscita fumi laterale
C Predisposizione canalizzazione

PELLET AIR CANALIZZABILE DESY 9.0

INCENTIVI CONTO TERMICO

A € 401,25 | **B** € 568,44 | **C** € 735,62 | **D** € 936,25 | **E** € 1136,87 | **F** € 1203,75



★★★★★
Prodotto conforme alla Classe 4 Stelle secondo i requisiti di emissioni e rendimento del Decreto 7 Novembre 2017, n. 186



DESY 9.0

Classe energetica	A+	
Conformità	EN 14785: 10-2006	
Dimensioni	L 72 x P 52 x H 86 cm	
Dimensioni forno	L 40 x P 36 x H 21 cm	
Volume imballo	0,40 m ³	
Peso stufa	kg 98	
Potenza termica introdotta	kW 8,8	
Potenza termica nominale (max)	kW 8	
Potenza termica ridotta (min)	kW 3,1	
Rendimento potenza %	min 92,4 %	max 90,9 %
Emissioni di CO (al 13% di O ₂)	min 102 mg/Nm ³	max 83 mg/Nm ³
Emissioni CO (13% O ₂)	min 0,008 Vol.-%	max 0,007 Vol.-%
Emissioni OGC (13% O ₂)	min 4 mg/Nm ³	max 1 mg/Nm ³
Emissioni NOx (13% O ₂)	min 156 mg/Nm ³	max 159 mg/Nm ³
Contenuto medio polveri (13% O ₂)	19,8 mg/Nm ³	
Tiraggio minimo camino	min 10 Pa	max 12 Pa
Diametro scarico fumi	Ø 80 mm	
Diametro condotto aspirazione	-	
Diametro condotto canalizzazione	Ø 60 mm	
Capacità serbatoio	kg 12	
Consumo pellet	min 0,68 kg / h	max 1,8 kg / h
Tensione alimentazione	V/HZ 230 / 50	
Assorbimento elettrico nominale	min 20 W	max 80 W
Assorbimento elettrico in accensione	335 W	
Volume riscaldabile	82 / 211 m ³	
Rumorosità dB	dB 34 / 44	
Combustibile	PELLET EN PLUS A1	

PLUS

- Cucina con forno
- Canalizzabile 1 motore
- Braciere INOX 316
- Uscita fumi posteriore o predisposizione scarico fumi laterale sinistro
- Sistema di modulazione
- Silent (a potenza ridotta)
- Programmazione giornaliera/settimanale
- 5 regolazioni di potenza
- Display 7 lingue integrate
- Vetro ceramico
- Piastra in acciaio spazzolato

FINITURE



Metallo Rosso



Metallo Bianco

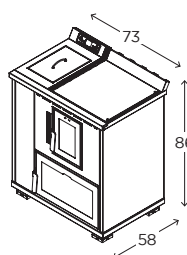


Metallo Antracite

OPTIONAL

- Wi-Fi
- Telecomando
- Cassetto cenere

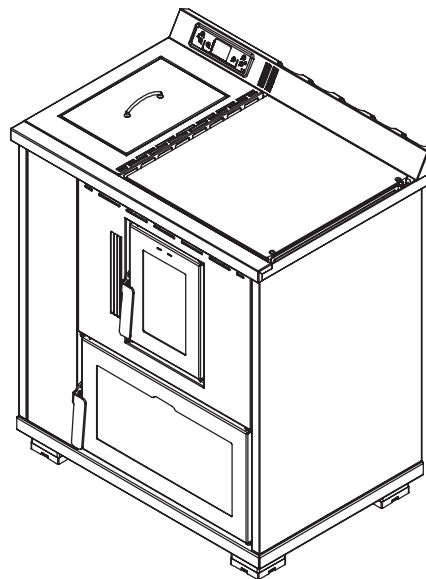
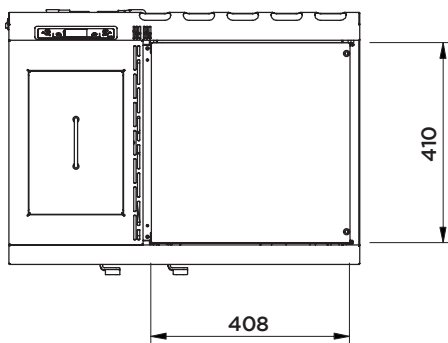
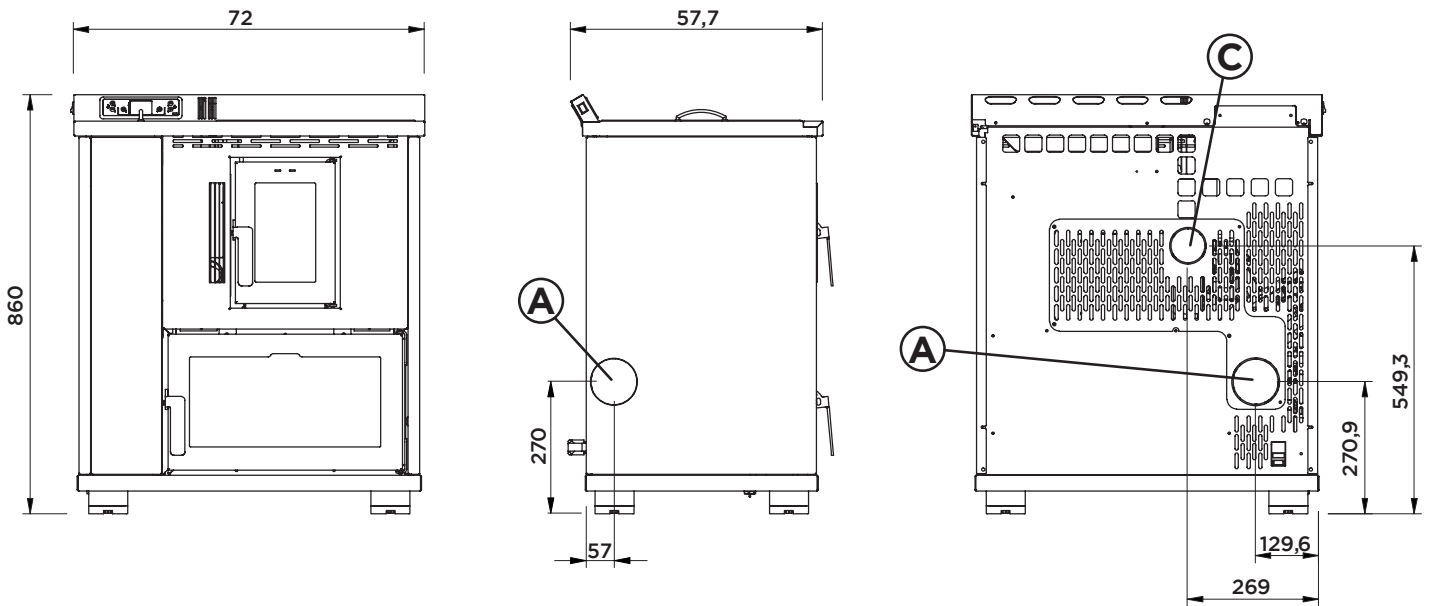
DIMENSIONI



DESY 9.0



PELLET AIR CUCINA



Scarico fumi	A
Entrata aria comburente	-
Uscita Canalizzazione	C
Canalizzabile sino a metri lineari (consultare il manuale per la corretta installazione)	6 m