

TermoVana

PELLET
CANALISABLE

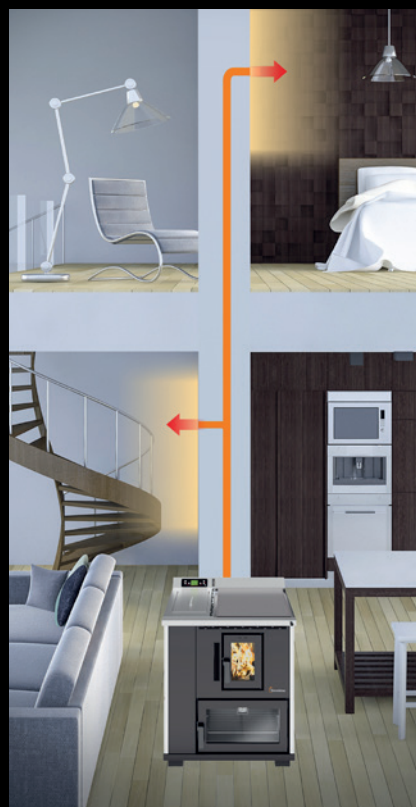
Cuisinière
à granulés
canalisable



DESY 9.0

Cette cuisinière à granulés de nouvelle génération est très performante. Grâce à ses dimensions réduites, il est très facile à l'installer. Son grand four, qui rejoint les 230°C, assure une fiabilité maximale dans la cuisson des aliments.

La distribution de l'air chaud peut être frontale ainsi que dans les pièces à côté. L'ouverture de la plaque supérieure et la présence du four amovible facilitent le nettoyage. L'écran et la programmation automatique (disponible en WIFI) et le grand réservoir garantissent une grande autonomie de fonctionnement.



Canalization air chaud

DESY 9.0

PELLET
CANALISABLE



Ventilation



Ouverture plaque supérieure



Four amovible



A Sortie des fumées postérieure
Sortie des fumées latéral optional
C Prédiposition à la canalisation

PELLET AIR CANALISABLE DESY 9.0



DESY 9.0

Classe énergétique	A+	
Conformité	EN 14785: 10-2006	
Dimensions	L 72 x P 52 x H 86 cm	
Dimensions four	L 40 x P 36 x H 21 cm	
Volume emballage	0,40 m ³	
Poids poêle	kg 98	
Puissance thermique introduite	kW 8,8	
Puissance thermique nominale (max)	kW 8	
Puissance thermique réduite (min)	kW 3,1	
Rendement à la puissance %	min 92,4 %	max 90,9 %
Emissions de CO (au 13% de O ₂)	min 102 mg/Nm ³	max 83 mg/Nm ³
Émissions CO (13% O ₂)	min 0,008 Vol.-%	max 0,007 Vol.-%
Émissions OGC (13% O ₂)	min 4 mg/Nm ³	max 1 mg/Nm ³
Émissions NOx (13% O ₂)	min 156 mg/Nm ³	max 159 mg/Nm ³
Contenu moyen poussières (13% O ₂)	19,8 mg/Nm ³	
Tirage minimale cheminée	min 10 Pa	max 12 Pa
Diamètre sortie fumées	Ø 80 mm	
Diamètre conduit d'aspiration	-	
Diamètre conduit canalisation	Ø 60 mm	
Capacité réservoir	kg 12	
Consommation granulés min/max	min 0,68 kg / h	max 1,8 kg / h
Tension d'alimentation	V/HZ 230 / 50	
Absorption électrique nominale	min 20 W	max 80 W
Absorption électrique en allumage	335 W	
Volume de chauffe m ³	82 / 211 m ³	
Niveau sonore dB	dB 34 / 44	
Combustible	PELLET EN PLUS A1	

FINITIONS



Métal
Rouge



Métal
Blanc



Métal
Anthracite

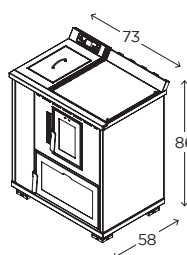
PLUS

- Cuisinière avec le four
- Canalisable 1 moteurs
- Brasero INOX 316
- Sortie des fumées postérieure
ou prédisposition pour sortie de fumée à gauche
- Système de modulation
- Silence (à puissance réduite)
- Programmation journalière/hebdomadaire
- 5 régulations de puissance
- Écran 7 langues
- Vitre céramique
- Plaque d'acier brossé

OPTIONAL

- Wi-Fi
- Télécommande
- Tiroir à cendres

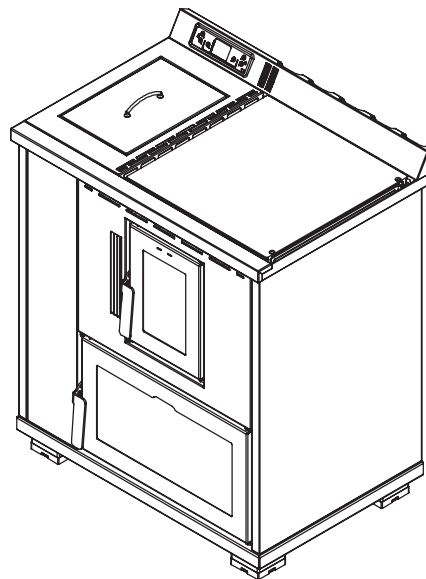
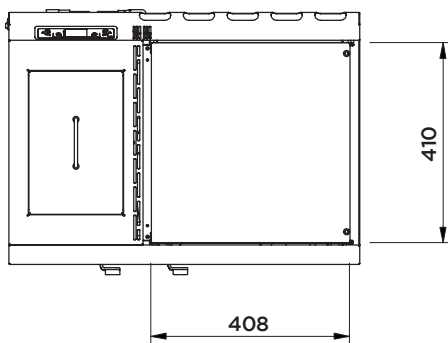
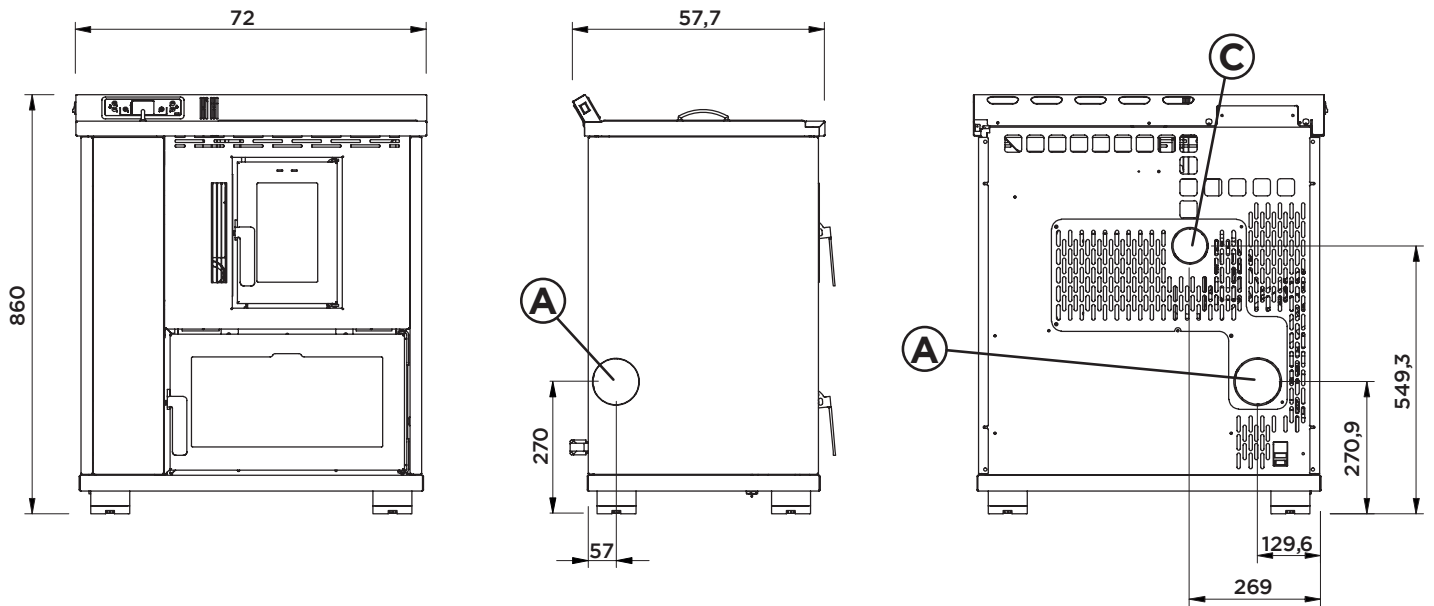
DIMENSIONS



DESY 9.0



PELLET AIR CANALISABLE



Sortie des fumées	A
Entrée d'air comburant	-
Sortie de canalisation	C
Canalisable jusqu'à mètres linéaires (consulter le manuel pour une correcte installation)	6 m