

TermoVana

VITRE 7.5

WOOD



Foyer en vermiculite haute densité



Sortie supérieure des fumées



Poignée anti-brûlure

WOOD
VITRE 7.5



VITRE 7.5

Classe énergétique	A+
Conformité	EN 13240:2001 - CEN/TS 15883
Dimensions	L 51 x P 41,2 x H 112 cm
Poids du poêle	kg 121
Puissance calorifique nominale	kW 7,15
Rendement énergétique %	kW 78,4 %
Émissions de CO	0,08 %
Diamètre de sortie de fumée	Ø 150 mm
Consommation	2,146 kg / h
Volume de chauffe m ³	188 m ³
Carburant bois	L 25 / 33 cm

PLUS

- Sortie de fumée supérieure
- Vitre céramique
- Porte panoramique
- Foyer en vermiculite haute densité
- Réglage de l'air de combustion
- Tiroir à cendres
- Compartiment à bois
- Prise de l'air de combustion de l'extérieur

FINITIONS



Métal
Rouge mat



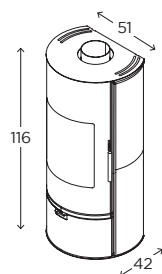
Métal
Noir mat



Métal
Taupe mat

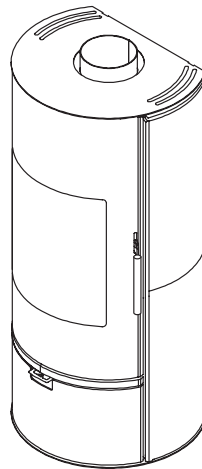
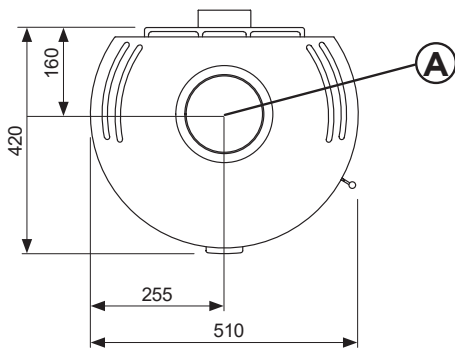
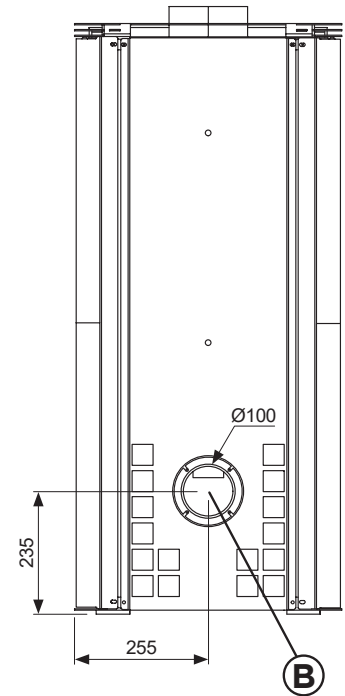
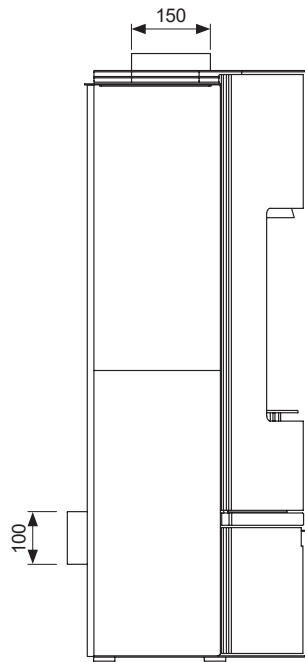
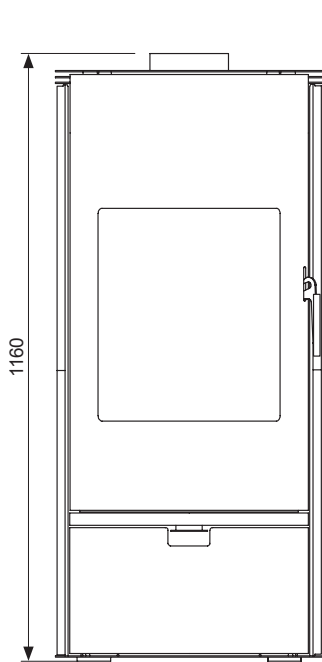
OPTIONAL

DIMENSIONS



VITRE 7.5

WOOD



Sortie des fumées	A
Entrée d'air comburant	B
Sortie de canalisation	-
Canalisable jusqu'à mètres linéaires (consulter le manuel pour une correcte installation)	-