

NEW

TermoVana

RONDÉ 7.5

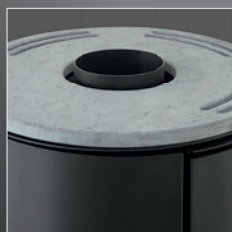
WOOD



Version avec
base en bois de frêne
en option



Base en bois de frêne en option



Plaque supérieure en pierre serpentine en option



Version avec banquette bucher en bois optionnel



Foyer en vermiculite haute densité



Tiroir à cendres et compartiment à bois



RONDÈ 7.5

Classe énergétique	A+
Conformité	EN 13240:2001 - CEN/TS 15883
Dimensioni stufa	L 51 x P 51 x H 112 cm
Dimension avec banc en option	L 101 x P 55 x H 130 cm
Poids du poêle	kg 85
Poids avec banc optionnel	kg 127
Puissance calorifique nominale	kW 7,15
Rendement énergétique %	kW 78,4 %
Émissions de CO	0,08 %
Diamètre de sortie de fumée	Ø 150 mm
Consommation	2,146 kg / h
Volume de chauffe m ³	188 m ³
Carburant bois	L 25 / 33 cm

PLUS

- Sortie de fumée supérieure
- Vitre céramique
- Porte panoramique
- Foyer en vermiculite haute densité
- Réglage de l'air de combustion
- Tiroir à cendres
- Compartiment à bois
- Prise de l'air de combustion de l'extérieur

FINITIONS



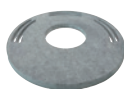
Métal
Rouge mat



Métal
Noir mat



Métal
Taupe mat



En option
Plaque en pierre
serpentine



En option
base en bois de
frêne

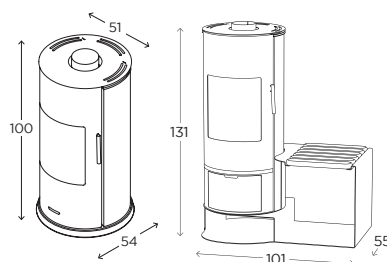


En option
banc en bois de
frêne

OPTIONAL

- Plaque supérieure en pierre serpentine
- Base en bois de frêne Banc en bois

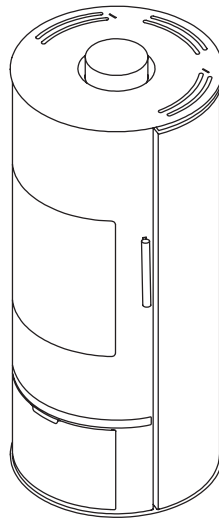
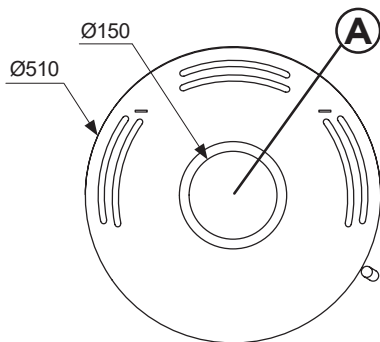
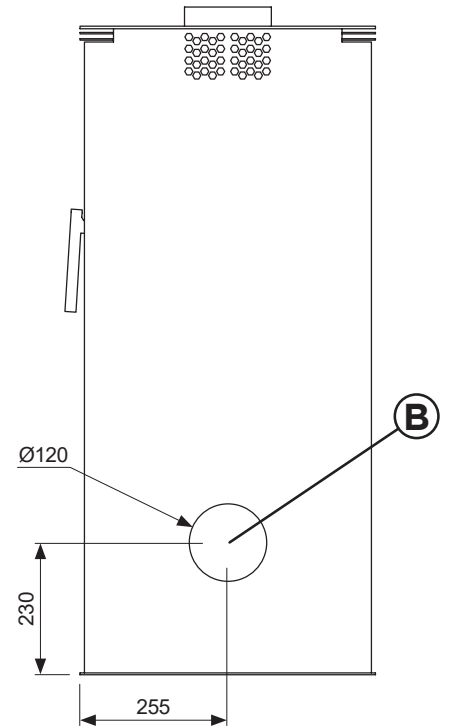
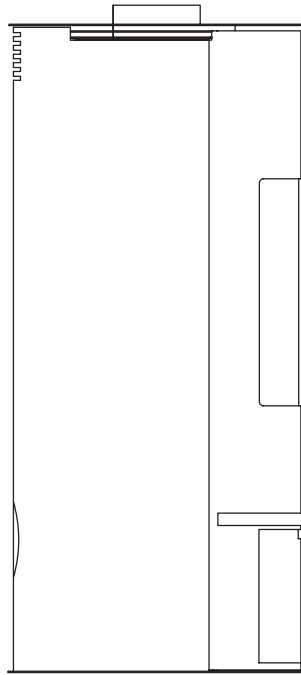
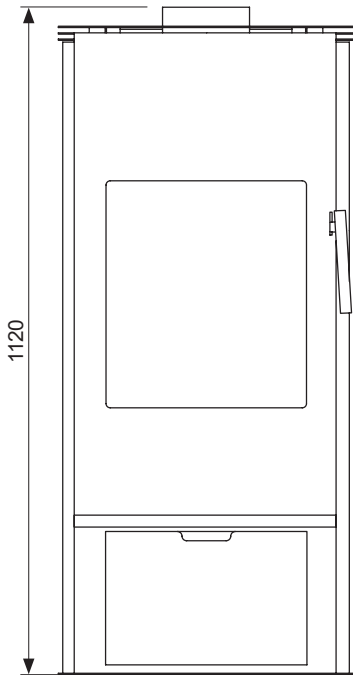
DIMENSIONS



RONDÈ 7.5



WOOD

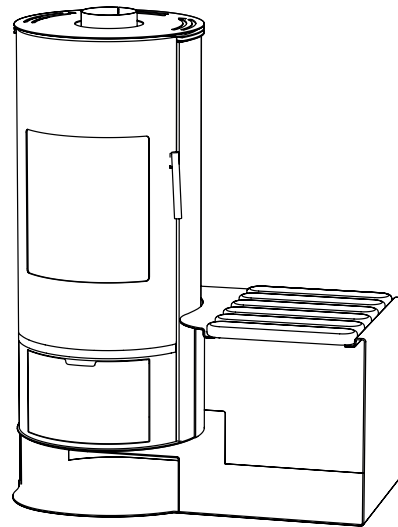
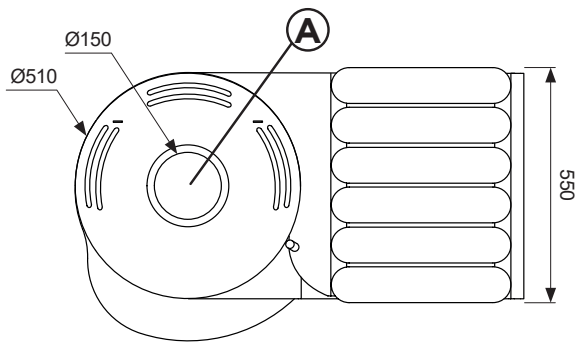
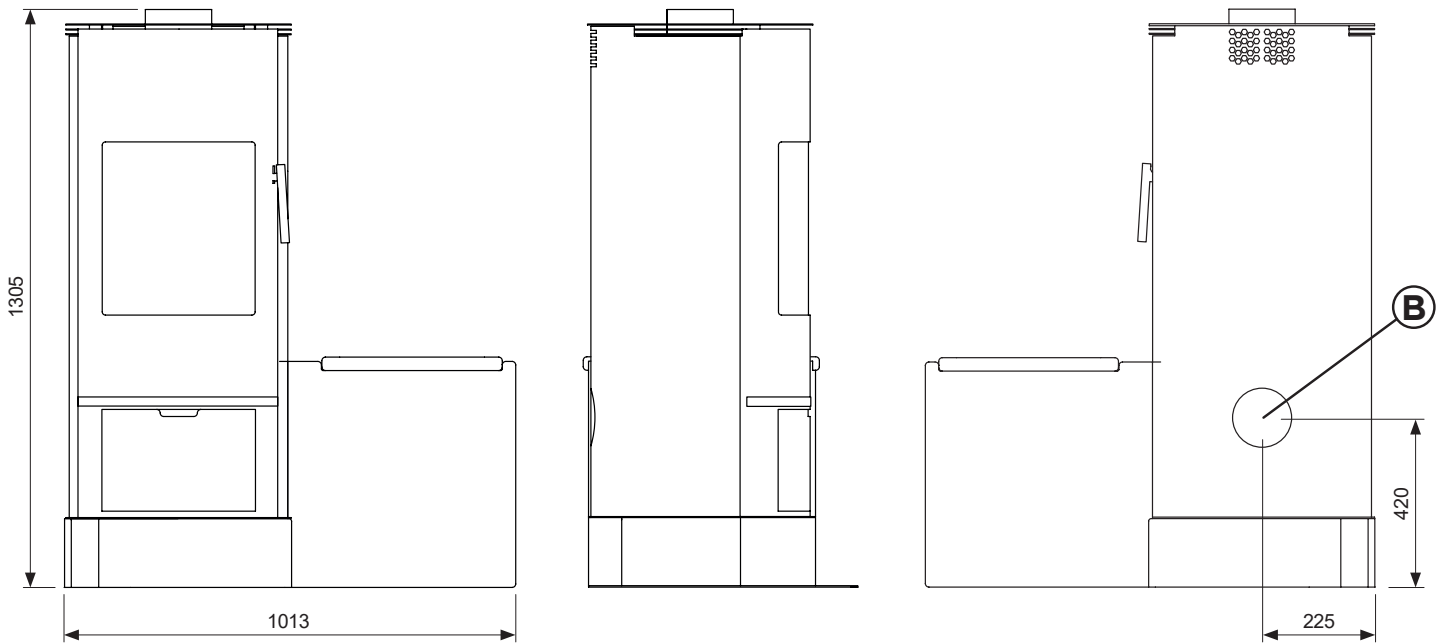


Sortie des fumées	A
Entrée d'air comburant	B
Sortie de canalisation	-
Canalisable jusqu'à mètres linéaires (consulter le manuel pour une correcte installation)	-

RONDÈ 7.5

BANQUETTE

WOOD

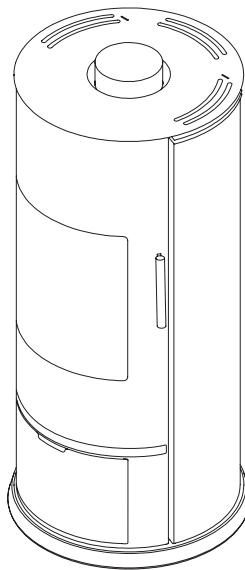
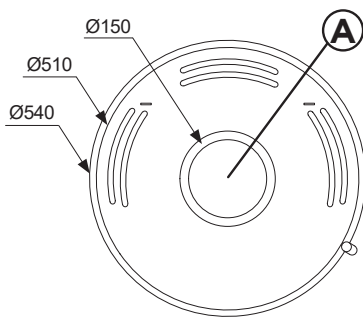
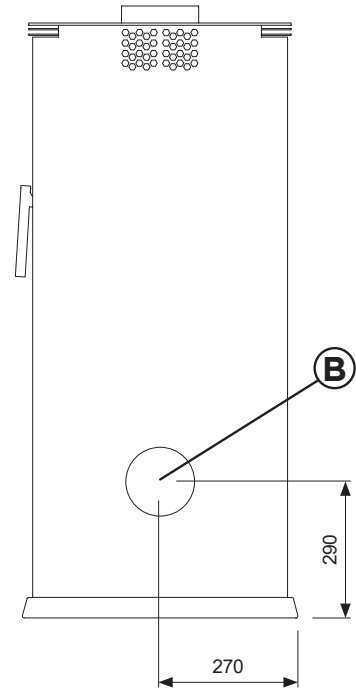
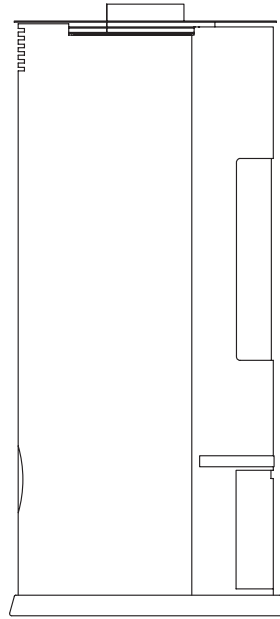
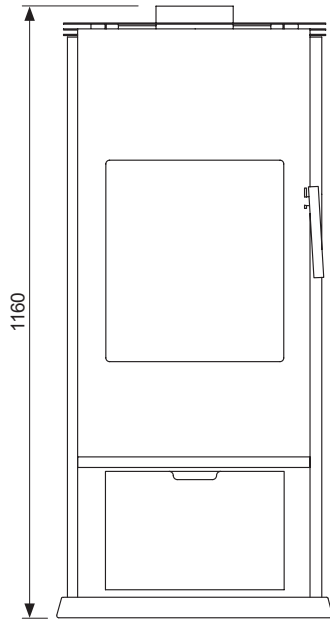


Sortie des fumées	A
Entrée d'air comburant	B
Sortie de canalisation	-
Canalisable jusqu'à mètres linéaires (consulter le manuel pour une correcte installation)	-

RONDÈ 7.5

BASE EN BOIS

WOOD



Sortie des fumées	A
Entrée d'air comburant	B
Sortie de canalisation	-
Canalisable jusqu'à mètres linéaires (consulter le manuel pour une correcte installation)	-